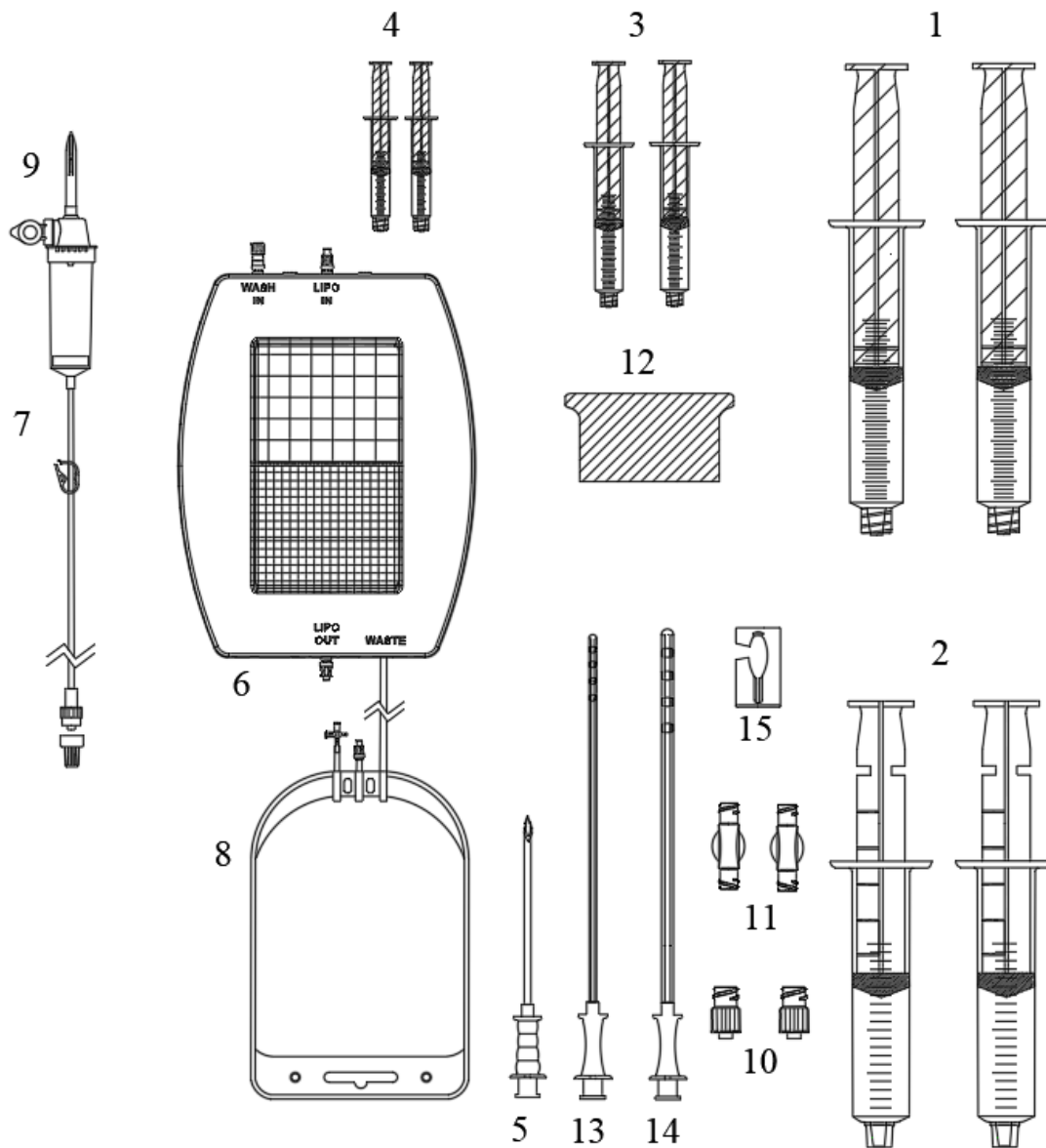




LIPO-PACK DUO

Sistema per aspirazione, processazione e reimpianto di tessuto adiposo autologo

CONTENUTO DELLA CONFEZIONE



1. 2x siringhe 60ml per l'iniezione di soluzione di Klein.
2. 2x Siringhe 60ml per lipoaspirazione (riconoscibili per la presenza del blocco sullo stantuffo).
3. 2x siringhe 10ml per il recupero del grasso 'trattato'.
4. 2x siringhe 3ml per l'iniezione del grasso 'trattato'.
5. 1x ago per reimpianto da collegare alle siringhe per l'iniezione.
6. 1x sacca filtro per lavaggio lipo-aspirato.
7. 1x Deflussore con punta per forare sacca di soluzione salina con clamp.
8. 1x Sacca raccogli scarti già assemblata con il filtro.
9. 1x Perforatore del deflussore.
10. 2x Tappi combi chiuso LLM-LLF.
11. 2X doppio raccordo Luer Femmina LLF-LLF.
12. 1 spatola.
13. 1x Cannula metallica per la lipoaspirazione da utilizzare in combinazione con siringa – Ø2.5mm (13G).
14. 1x Cannula metallica per l'iniezione di soluzione di Klein da utilizzare con siringa – Ø1.6mm 16G.
15. 1x Piastrina stringitubo aperta.

Istruzioni per l'uso

Le diverse fasi operative da effettuare sono le seguenti:

ATTENZIONE: Prima di iniziare tutta la procedura chiudere il rubinetto di uscita della sacca di scarto.

a) Infiltrazione di anestetico locale

Caricare le siringhe (1) di soluzione di Klein. Collegare le siringhe da 60ml per l'iniezione di soluzione di Klein (1) alla cannula metallica per l'iniezione Ø1.6 (14).

Introdurre la siringa così assemblata attraverso un accesso posto 15cm lateralmente rispetto all'ombelico. La direzione della cannula deve essere parallela alla cute e mantenersi nello strato di grasso addominale sottocutaneo. Introdurre completamente la cannula metallica e compiere movimenti avanti e indietro e a ventaglio, in modo da coprire tutta l'area di prelievo.

Ripetere il punto (a) per 2-3 volte.

Lasciare agire la soluzione di Klein per almeno 7-8 minuti o per il tempo indicato dal fabbricante.

b) Preparazione LIPO-PACK DUO

Gettare la sacca per gli scarti (8) "WASTE" a terra.

Perforare la soluzione fisiologica con la punta (9), premere un paio di volte la parte morbida e poi aprire il tappo blu posto su un fianco. La punta (9) va collegata tramite il tubo alla valvola "WASH IN" della sacca (6).

Riempire la sacca con fisiologica per qualche minuto e poi bloccare il flusso con lo stringitubo posto tra la punta (9) e la sacca (6).

c) Lipoaspirazione

Collegare la siringa di aspirazione (2) alla cannula metallica (13). Introdurre la cannula (13) e tirare lo stantuffo delle siringhe (2) fino al suo blocco. Mantenendo l'aspirazione muovere avanti e indietro la cannula in modo da coprire una ampia zona ed aspirare una buona quantità di tessuto adiposo.

Ripetere l'operazione fino a quando non sono state riempite le due siringhe (2). Suturare l'accesso addominale, se necessario.

d) Filtrazione

Collegare la siringa per la lipoaspirazione (2) all'ingresso LIPO IN della sacca (6) e trasferirne tutto il contenuto all'interno del filtro. Sbloccare il tubo in ingresso, rilasciando lo stringitubo. Procedere al filtraggio del materiale aspirato, aiutandosi con la spatola (12). Richiudere il tubo in ingresso con lo stringitubo. Collegare una siringa per l'iniezione di grasso purificato (3) all'uscita (LIPO OUT) e, aiutandosi con la spatola (12) riempirla con il materiale filtrato.

Ripetere tutta l'operazione di filtrazione (d) per ogni siringa di lipoaspirato disponibile.

e) Reimpianto cellule

Nota: Se la consistenza del materiale aspirato è troppo densa per una facile iniezione nel luogo da trattare, tramite una connessione LF/LF si possono unire due siringhe (3) e con movimenti alternati, frammentare ulteriormente il materiale aspirato. In caso contrario, il materiale può essere utilizzato direttamente. Trasferire il materiale dalla siringa (3) alla siringa (4) tramite la connessione LF/LF, se necessario usare i tappi combi (10) per chiudere le siringhe.

Collegare alle siringhe (4) la punta (5) e procedere all'iniezione del materiale filtrato all'interno del sito da trattare.

Indicazioni:

Il dispositivo LIPO-PACK DUO è destinato ad ASPIRAZIONE, PROCESSAZIONE E REINIEZIONE DI TESSUTO ADIPOSO AUTOLOGO. Da usare unicamente nell'ambito del controllo medico.

Il medico utilizzatore deve verificare per ogni tipo di applicazione l'omofunzionalità di utilizzo del tessuto adiposo ottenuto dalla filtrazione.

Precauzioni d'uso:

- Il dispositivo può essere utilizzato esclusivamente da medici.
- Dopo l'uso, l'ago può costituire un rischio di contaminazione e/o infezione. Pertanto, maneggiare con cura e smaltire il prodotto in conformità alla normativa vigente e alla pratica medica.
- Attraverso l'uso del dispositivo si ottiene un prodotto biologico autologo e come tale si sconsiglia il trattamento in pazienti con tumori maligni in corso e stato di gravidanza.
- Il dispositivo è da considerarsi autologo e monouso. Non è consentito il ritrattamento del dispositivo medico.
- Nei primi giorni dopo l'intervento si può notare un leggero gonfiore nella zona del prelievo adiposo. Lo specialista può prescrivere, secondo ogni caso clinico, un breve programma di riabilitazione. Si consiglia una medicazione compressiva nella zona di prelievo per almeno una settimana.

CONFEZIONE

Il dispositivo è confezionato in busta di carta medica ed accoppiato trasparente contenuta all'interno di una scatola. Tale busta contiene i singoli componenti del kit confezionati singolarmente in buste di carta medica ed accoppiato trasparente. L'intero sistema contenuto nella busta esterna è sterilizzato ad Ossido di Etilene (EO) conformemente ai requisiti della norma ISO 11135. È commercializzato in confezioni da 1 pezzo.

Il dispositivo non è riutilizzabile. In caso di riutilizzo si può presentare il rischio di alterazione delle prestazioni del dispositivo e/o possibilità di contaminazioni crociate. Non utilizzare in caso la confezione risulti aperta o danneggiata o inquinata.

Biopsybell declina ogni responsabilità per eventuali danni provocati da un uso improprio o diverso da quanto riportato sul presente foglio istruzioni.



BIOPSYBELL S.R.L.

Via Aldo Manuzio 24 - 41037 Mirandola (MO) – ITALY

T. +39 (0)535 27850 / F. +39 (0)535 33526

www.biopsybell.com – support@biopsybell.it



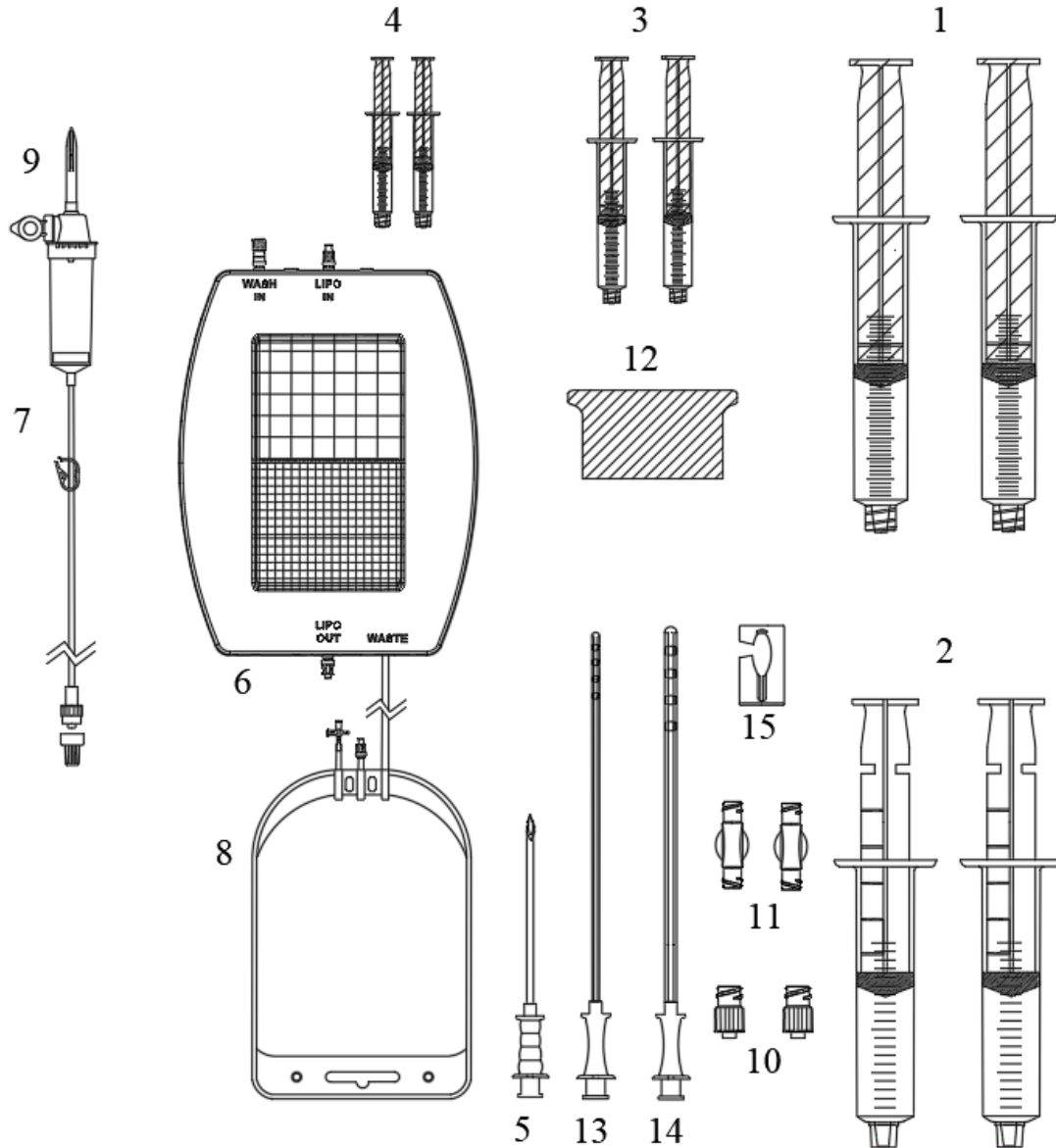
EN

LIPO-PACK DUO

System for aspiration, processing and grafting of autologous adipose tissue

CE 0123

KIT CONTENT:



1. 2x 60ml syringes for the injection of Klein solution.
2. 2x 60ml syringes for liposuction (recognizable by the presence of the block on the plunger).
3. 2x 10ml syringes for the recovery of 'treated' fat.
4. 2x 3ml syringes for the injection of 'treated' fat.
5. 1x replanting needle to be connected to the injection syringes.
6. 1x filter bag for lipo-aspirated wash.
7. 1x Infusion set with tip to puncture saline bag with clamp.
8. 1x Waste collection bag already assembled with the filter.
9. 1x Outflow punch.
10. 2x Combi caps closed LLM-LLF
11. 2X double female Luer fitting LLF-LLF
12. 1 spatula.
13. 1x Metal cannula for liposuction to be used in combination with a syringe – diam.2.5mm (13G).
14. 1x Metal cannula for the injection of Klein solution to be used with a syringe – diam.1.6mm (16G).
15. 1x Open slide clamp.

Instructions for use

The various operating steps to be performed are as follows:

IMPORTANT: Before starting the procedure close the outflow tap of the waste bag.

a) Local anaesthetic injection

Fill the syringes (1) with Klein solution. Connect the 60ml anaesthetic injection syringes (1) to the 1.6mm Ø metal injection cannula (14).

Insert the thus assembled syringe through an access 15cm to the side of the belly. The direction of the cannula must be parallel to the skin and it must be kept in the subcutaneous abdominal fat layer. Completely insert the metal cannula and make forward, backward and fanlike movements in such a way as to cover the entire drawing area.

Repeat this operation 2-3 times.

Leave the Klein solution to act for at least 7-8 minutes or for the time indicated by the manufacturer.

b) LIPO-PACK DUO preparation

Drop the waste collection bag (8) "WASTE" to the ground.

Perforate the bag of saline solution with the tip (9), press the soft part a couple of times and then open the blue cap located on one side. The tip (9) must be connected through the tube to the "WASH IN" valve of the bag (6).

Fill the filter bag with saline solution for a few minutes and then stop the flow using the hose clamp located between the tip (9) and the bag (6).

c) Liposuction

Connect the liposuction syringe (2) to the metal cannula (13). Insert the cannula (13) and pull the plunger of the syringes (2) as far as it will go. Maintaining the suction, move the cannula forward and backwards in such a way as to cover a large area and draw a good amount of adipose tissue. Repeat the operation until the two syringes (2) are filled.

Suture the abdominal access if necessary.

d) Filtration

Connect the lipoaspiration syringe (2) to the LIPO IN input of the bag (6) and transfer the entire content into the filter. Open the inlet tube by releasing the hose clamp. Filter the aspirated material with the aid of the spatula (12).

Close the inlet tube by locking the hose clamp. Connect a purified fat injection syringe (5 or 6, depending on the desired volume) to the outlet (LIPO OUT) and fill it with the filtered material with the aid of the spatula (12).

Repeat the entire filtration operation (d) for each liposuction syringe available.

e) Cell grafting

Note: If the consistency of the aspirated material is too dense for easy injection into the site to be treated, you can join two syringes (3) with an FL/FL connection and then further fragment the aspirated material with alternate movements. Otherwise, the material can be used directly. Transfer the material from the syringe (3) to the syringe (4) via the LF / LF connection, if necessary use the combi caps (10) to close the syringes.

Connect the tip (5) to the syringes (4) and inject the filtered material into the site to be treated.

Indications

The LIPO-PACK DUO device is intended for ASPIRATION, PROCESSING AND GRAFTING OF AUTOLOGOUS ADIPOSE TISSUE To be used under medical supervision only.

The user doctor must verify for each type of application the homo-functionality of use of the adipose tissue obtained by filtration.

Precautions for use

- The device may exclusively be used by physicians.
- After use, the needle may constitute a risk of contamination and/or infection. Therefore, handle with care and dispose of the product in accordance with the regulations in force and medical practice.
- Through the use of the device you get an autologous biological product and as such we do not recommend treatment in patients with malignancies in progress and state of pregnancy.
- The device is to be considered for autologous and single-use use. Re-processing of the medical device is not permitted.
- In the first days after surgery you may note a slight swelling in the adipose withdrawal zone. The specialist may prescribe, according to each clinical case, a brief rehab programme. We recommend a compressive medication in the withdrawal zone for at least a week.

PACKAGING

The device is packed in a medical-grade paper and transparent laminated film bag contained in a box. This bag contains all the kit components in their turn individually packed in medical-grade paper and transparent laminated film bags. The entire system contained in the outer bag is sterilized by ethylene oxide (EtO) in compliance with ISO 11135 requirements. It is sold in packs of 1 piece.

The device is not reusable. If it is reused, there is a risk of altering device performance and/or the possibility of cross-contamination. Do not use the device if the package is open or damaged or contaminated.

Biopsybell declines all responsibility for any damage caused by improper use or different from what is indicated in this instruction leaflet.



BIOPSYBELL S.R.L.

Via Aldo Manuzio 24 - 41037 Mirandola (MO) – ITALY

T. +39 (0)535 27850 / F. +39 (0)535 33526

www.biopsybell.com – support@biopsybell.it

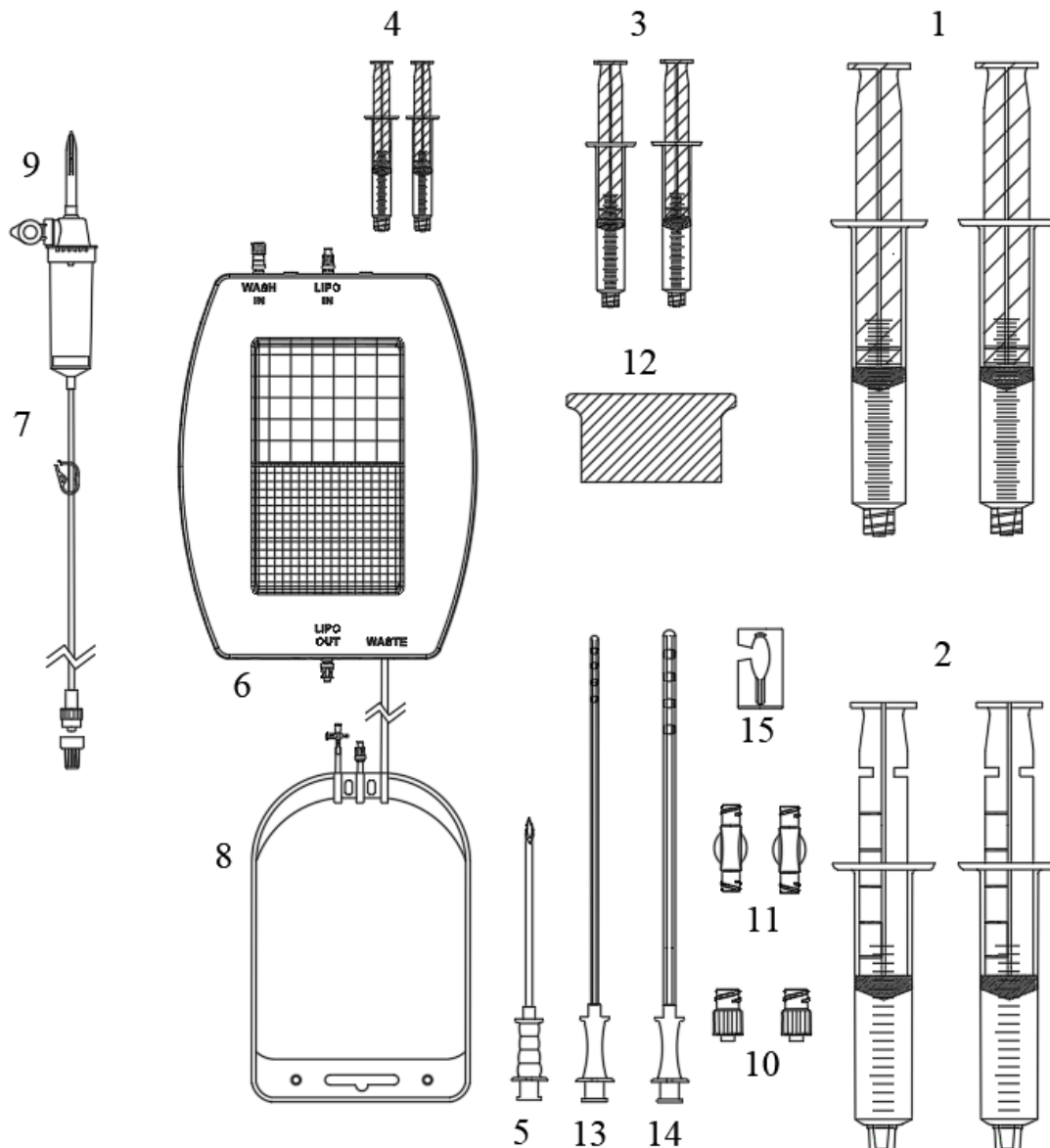


PT

LIPO-PACK DUO

Sistema para aspiração, processamento e enxerto de tecido adiposo autólogo

Conteúdo da embalagem:



1. 2x seringas de 60 ml para injeção de solução Klein.
2. 2x seringas de 60 ml para lipoaspiração (reconhecíveis pela presença do bloco no êmbolo).
3. 2x seringas de 10 ml para a recuperação de gordura 'tratada'.
4. 2x Seringas de 3 ml para injeção de gordura 'tratada'.
5. 1x agulha de replantio a ser conectada às seringas de injeção.
6. 1x saco de filtro para lavagem com lipoaspiração.
7. Conjunto de infusão 1x com ponta para perfurar o saco salino com braçadeira.
8. 1x saco de coleta de resíduos já montado com o filtro.
9. 1x soco de saída.
10. 2x tampas Combi fechadas LLM-LLF
11. 2x Luer fêmea duplo, encaixe LLF-LLF
12. 1 espátula.
13. 1x Cânula metálica para lipoaspiração a ser usada em combinação com uma seringa - diam.2.5mm (13G).
14. 1x cânula metálica para injeção da solução Klein a ser usada com seringa - diam.1.6mm (16G).
15. Braçadeira deslizante aberta.

Instruções de uso:

As várias etapas que devem ser efetuadas são as seguintes:

CUIDADO: Antes de iniciar todo o procedimento, feche a torneira de saída da bolsa de refugos.

a) Infiltração de anestésico local

Carregar as seringas (1) com solução de Klein. Ligar as seringas de 60 ml para a injeção de solução de Klein (1) à cânula metálica para a injeção Ø1,6 (14).

Introduzir a seringa acabada de montar através de um acesso situado a 15 cm lateralmente em relação ao umbigo. A direção da cânula deve ser paralela à pele e ela deve ser mantida na camada de gordura abdominal subcutânea. Introduzir a cânula metálica completamente e efetuar movimentos para a frente, para trás e em leque, para cobrir toda a área de colheita.

Repetir a operação descrita no ponto (a) 2-3 vezes.

Deixar a solução de Klein atuar durante pelo menos 7-8 minutos ou durante o tempo indicado pelo fabricante.

b) Preparação do LIPO-PACK DUO

Colocar a bolsa para os refugos (8) "WASTE" no chão.

Perfurar o recipiente de soro fisiológico com a ponta (9), exercer pressão na parte macia umas duas vezes e depois abrir o tampão azul situado num lado. A ponta (9) deve ser conectada através do tubo à válvula "WASH IN" da bolsa. (6).

Encher a bolsa com soro fisiológico durante alguns minutos e depois bloquear o fluxo com o clamp presente entre a ponta (9) e a bolsa (6).

c) Lipoaspiração

Ligar a seringa de aspiração (2) à cânula metálica (13). Introduzir a cânula (13) e puxar o êmbolo das seringas (2) até ao seu bloqueio. Mantendo a aspiração, mover a cânula para a frente e para trás, para cobrir uma área ampla e aspirar uma boa quantidade de tecido adiposo.

Repetir a operação até preencher as duas seringas (2). Suturar o acesso abdominal, se for necessário.

d) Filtração

Conecte a seringa de lipoaspiração (2) à entrada LIPO IN da bolsa (6) e transferir todo o conteúdo dela para o interior do filtro. Desbloquear o tubo na entrada, desapertando o clamp. Proceder à filtração do material aspirado, com o auxílio da espátula (12). Fechar o tubo na entrada apertando o clamp. Ligar uma seringa para a injeção de gordura purificada (3) à saída (LIPO OUT) e, com o auxílio da espátula (12), enchê-la com o material filtrado.

Repetir toda a operação de filtração (d) para cada seringa de lipoaspirado disponível.

e) Enxerto das células

Nota: Se a consistência do material aspirado for demasiado densa para uma injeção fácil no sítio a tratar, mediante uma conexão LF/LF é possível unir duas seringas (3) e, com movimentos alternados, submeter o material aspirado a uma ulterior fragmentação. Se não for este o caso, o material poderá ser utilizado diretamente. Transfira o material da seringa (3) para a seringa (4) através da conexão LF / LF, se necessário, use as tampas mistas (10) para fechar as seringas.

Ligar a ponta (5) às seringas (4) e proceder à injeção do material filtrado no interior do sítio a tratar.

Indicações:

O dispositivo LIPO-PACK DUO destina-se à ASPIRAÇÃO, PROCESSAMENTO E ENXERTO DE TECIDO ADIPOSEO AUTÓLOGO. Deve ser utilizado exclusivamente no âmbito do controlo médico.

O médico utilizador deve verificar para cada tipo de aplicação a homofuncionalidade da utilização do tecido adiposo obtido por filtração.

Precauções de uso:

- O dispositivo pode ser utilizado exclusivamente por médicos.
- Após a utilização, a agulha pode constituir um risco de contaminação e/ou infecção. Por conseguinte, manusear com cuidado e eliminar o produto de acordo com os regulamentos em vigor e a prática médica.
- Através da utilização do dispositivo obtém-se um produto biológico autólogo e, como tal, não recomendamos tratamento em pacientes com doenças malignas em progresso e estado de gravidez.
- O dispositivo deve ser considerado para utilização autóloga e única. O reprocessamento do dispositivo médico não é permitido.
- Nos primeiros dias após a cirurgia, pode notar-se um ligeiro inchaço na zona de retirada adiposa. O especialista pode prescrever, de acordo com cada caso clínico, um breve programa de reabilitação. Recomendamos uma medicação compressiva na zona de retirada durante pelo menos uma semana.

Embalagem:

O dispositivo é embalado em envelope de papel para uso médico e película de filme transparente, contido no interior de uma caixa. O referido envelope contém os componentes individuais do kit acondicionados separadamente em envelopes de papel para uso médico e película de filme transparente. Todo o sistema contido no envelope exterior é esterilizado com Óxido de Etileno (EO) em conformidade com os requisitos da norma ISO 11135. É comercializado em embalagens de 1 unidade.

O dispositivo não é reutilizável. Em caso de reutilização, existe o risco de alteração dos desempenhos do dispositivo e/ou a possibilidade de contaminações cruzadas. Não utilizar o dispositivo se a embalagem estiver aberta, danificada ou contaminada.

A Biopsybell declina toda e qualquer responsabilidade por eventuais danos provocados por uma utilização imprópria ou diferente das indicações contidas nesta folha de instruções.

LIPO-PACK DUO

Modelo: LPK002

Descarte do produto:

Após o uso, este produto deve ser descartado apropriadamente de acordo com as diretrizes estabelecidas pela Resolução RDC ANVISA nº222/18, bem como ao Programa de Gerenciamento de Resíduos aplicável aos estabelecimentos de saúde e/ou aos Distribuidores de Produtos Médicos.

Detentor da Notificação:

LEALMEDICAL COMERCIO DE PRODUTOS ORTOPEDICOS LTDA

CNPJ: 26.852.877/0001-02

Av. Copacabana, 268, Andar 5 Edif Trend Tower Homeoffice, Sala 502 E 503 - Empresarial 18 Do Forte Barueri/SP – CEP 06.472-001 – Fone: 11 5199 7612

Notificação ANVISA: 81588849004



BIOPSYBELL S.R.L.

Via Aldo Manuzio 24 - 41037 Mirandola (MO) – ITALY

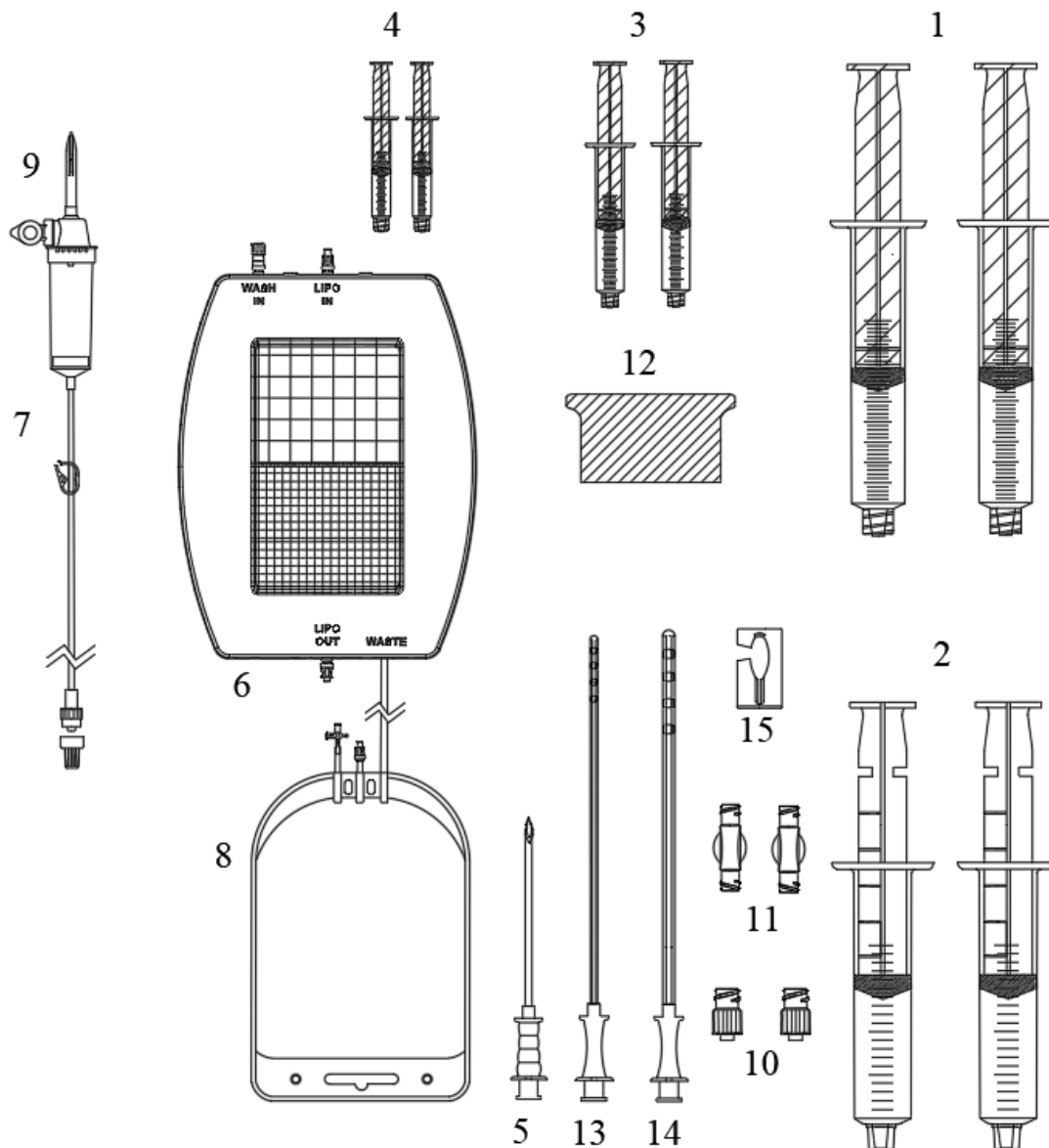
T. +39 (0)535 27850 / F. +39 (0)535 33526

www.biopsybell.com – support@biopsybell.it

LIPO-PACK DUO

Sistema de succión, procesamiento e injerto de tejido adiposo autólogo

Contenido del paquete:



1. 2 jeringas de 60 ml para la inyección de solución de Klein.
2. 2 jeringas de 60 ml para liposucción (reconocible por la presencia del bloque en el émbolo).
3. 2 jeringas de 10 ml para la recuperación de grasas "tratadas".
4. 2 jeringas de 3 ml para la inyección de grasa "tratada".
5. 1x aguja de replantación para conectar a las jeringas de inyección.
6. 1x bolsa de filtro para lavado con aspiración lipo.
7. 1x set de infusión con punta para perforar la bolsa de solución salina con abrazadera.
8. 1x bolsa de recogida de residuos ya montada con el filtro.
9. 1x punzón de salida.
10. 2x tapas Combi cerradas LLM-LLF
11. 2X Luer hembra doble LLF-LLF
12. 1 espátula.
13. 1x Cánula de metal para liposucción que se utilizará en combinación con una jeringa - diámetro 2.5 mm (13G).
14. 1x Cánula metálica para inyección de solución de Klein para usar con jeringa - diam.1.6mm (16G).
15. 1x Abrazadera deslizante abierta.

Instrucciones de uso:

Las distintas fases operativas a seguir son las siguientes:

ATENCIÓN: Antes de comenzar todo el procedimiento, cerrar el grifo de salida de la bolsa de desechos.

a) Infiltración de anestésico local

Cargar las jeringas (1) de solución de Klein. Conectar las jeringas de 60 ml para inyección de solución de Klein (1) a la cánula metálica para inyección Ø1,6 (14).

Introducir la jeringa que se acaba de ensamblar a través de un acceso situado a 15 cm lateralmente respecto al ombligo. La dirección de la cánula debe ser paralela a la piel y se debe mantener en la capa de grasa abdominal subcutánea. Introducir completamente la cánula metálica y efectuar movimientos hacia delante, hacia atrás y en abanico a fin de cubrir toda el área de recogida.

Repetir la operación descrita en el punto (a) 2 o 3 veces.

Dejar actuar la solución de Klein al menos 7 u 8 minutos o el tiempo indicado por el fabricante.

b) Preparación de LIPO-PACK DUO

Colocar la bolsa para los residuos (8) "WASTE" en el suelo.

Perforar el envase de solución fisiológica con la punta (9), presionar unas dos veces la parte blanda y luego abrir el tapón azul situado en un lado. La punta (9) debe conectarse a través del tubo a la válvula "WASH IN" de la bolsa (6).

Llenar la bolsa con suero fisiológico durante algunos minutos y, seguidamente, bloquear el flujo con la pinza situada entre la punta (9) y la bolsa (6).

c) Liposucción

Conectar la jeringa de succión (2) a la cánula metálica (13). Introducir la cánula (13) y tirar del émbolo de las jeringas (2) hasta que se bloquee. Manteniendo la succión, mover hacia delante y hacia atrás la cánula a fin de cubrir una amplia zona y aspirar una buena cantidad de tejido adiposo. Repetir la operación hasta llenar las dos jeringas (2).

Suturar el acceso abdominal, si fuera necesario.

d) Filtración

Conecte la jeringa de lipoaspiración (2) a la entrada LIPO IN de la bolsa (6) y transferir todo el contenido hacia el interior del filtro. Desbloquear el tubo en entrada, liberando la pinza. Proceder al filtrado del material aspirado con la ayuda de la espátula (12). Cerrar el tubo en entrada con la pinza. Conectar una jeringa para inyección de grasa purificada (3) a la salida (LIPO OUT) y, con la ayuda de la espátula (12), llenarla con el material filtrado.

Repetir toda la operación de filtración (d) para cada jeringa de lipoaspirado disponible.

e) Injerto de las células

Nota: Si la consistencia del material aspirado es demasiado densa para una fácil inyección en el sitio a tratar, se pueden unir dos jeringas (3) mediante una conexión LF/LF y fragmentar aún más el material aspirado con movimientos alternos. En caso contrario, el material se puede utilizar directamente. Transfiere el material de la jeringa (3) a la jeringa (4) a través de la conexión LF / LF, si es necesario use las tapas combinadas (10) para cerrar las jeringas.

Conectar la punta (5) a las jeringas (4) y proceder a inyectar el material filtrado en el interior del sitio a tratar.

Indicaciones:

El dispositivo LIPO-PACK DUO está destinado a la SUCCIÓN, PROCESAMIENTO E INJERTO DE TEJIDO ADIPOSEO AUTÓLOGO. Debe utilizarse exclusivamente bajo control médico.

El médico usuario debe verificar para cada tipo de aplicación la homofuncionalidad de uso del tejido adiposo obtenido por filtración.

Precauciones de uso:

- El dispositivo puede ser utilizado exclusivamente por médicos.
- Tras su uso, la aguja puede constituir un riesgo de contaminación y/o infección. Por lo tanto, manipule con cuidado y deseche el producto de acuerdo con la normativa vigente y la práctica médica.
- Mediante el uso del dispositivo se obtiene un producto biológico autólogo y como tal no se recomienda el tratamiento en pacientes con enfermedades malignas en curso y en estado de embarazo.
- El dispositivo debe ser considerado para uso autólogo y único. No se permite el reprocesamiento del dispositivo médico.
- En los primeros días después de la intervención se puede notar una ligera hinchazón en la zona de retirada del tejido adiposo. El especialista puede prescribir, según cada caso clínico, un breve programa de rehabilitación. Se recomienda una medicación compresiva en la zona de retirada durante al menos una semana.

Embalaje:

El dispositivo está envasado en una bolsa de papel de grado médico y laminado transparente, contenida dentro de una caja. Dicha bolsa contiene los componentes del kit envasados individualmente en bolsas de papel de grado médico y laminado transparente. Todo el sistema está contenido en el envase exterior y está esterilizado con Óxido de Etileno (EO) de conformidad con los requisitos de la norma ISO 11135. Se comercializa en envases de 1 unidad.

El dispositivo no es reutilizable. La reutilización del dispositivo puede alterar las prestaciones del mismo y/o causar contaminaciones cruzadas. No utilizar si el envase está abierto, dañado o contaminado.

Biopsybell declina toda responsabilidad por los daños que se pudieran causar debido a un uso inadecuado o diferente del indicado en la presente hoja de instrucciones.











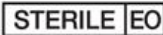





BIOPSYBELL S.R.L.

Via Aldo Manuzio 24 - 41037 Mirandola (MO) – ITALY

T. +39 (0)535 27850 / F. +39 (0)535 33526

www.biopsybell.com – support@biopsybell.it

Simboli / Symbol / Símbolo / Símbolo

	Descrizione / Description / Descripción / Descrição	
	IT – Fabbricante EN – Manufacturer ES – Fabricante	PT(EU) – Fabricante PT(BR) – Fabricante
	IT – Codice EN – Catalogue number ES – Número de catálogo	PT(EU) – Código PT(BR) – Código
	IT – Lotto EN – Lot number ES – Código de lote	PT(EU) – Lote PT(BR) – Lote
	IT – Quantità EN – Quantity ES – Cantidad	PT(EU) – Quantidade PT(BR) – Quantidade
	IT – Data di fabbricazione EN – Date of manufacture ES – Fecha de fabricación	PT(EU) – Data de fabricação PT(BR) – Data de fabricação
	IT – Consultare le istruzioni per l'uso EN – Consult instructions for use ES – Consultar las instrucciones de uso	PT(EU) – Ver as instruções de uso PT(BR) – Consultar as instruções de uso
	IT – Attenzione EN – Caution ES – Precaución	PT(EU) – Cuidado PT(BR) – Cuidado
	IT – Scadenza EN – Use by date ES – Fecha de caducidad	PT(EU) – Utilizar até PT(BR) – Validade
	IT – Sterilizzato a Ossido di Etilene EN – Sterilized using ethylene oxide ES – Esterilizado por óxido de etileno	PT(EU) – Esterilizado com óxido de etileno PT(BR) – Esterilizado com óxido de etileno
	IT – Non riutilizzare EN – Do not re-use ES – No reutilizar	PT(EU) – Não reutilizar PT(BR) – Não reutilizar
	IT – Non risterilizzare EN – Do not re-sterilize ES – No reesterilizar	PT(EU) – Não reesterilizar PT(BR) – Não reesterilizar
	IT – Conforme a MDD 93/42/EEC EN – Compliant to MDD 93/42/EEC ES – Conforme con el MDD 93/42/EEC	PT(EU) – Em conformidade com o MDD 93/42/EEC PT(BR) – Em conformidade com o MDD 93/42/EEC
	IT – Non utilizzare se il confezionamento è danneggiato EN – Do not use if package is damaged ES – No utilizar si el envase está dañado	PT(EU) – Não usar se a embalagem estiver danificada PT(BR) – Não utilizar se a embalagem estiver danificada
	IT – Conservare in luogo asciutto EN – Keep dry ES – Conservar en un lugar seco	PT(EU) – Manter seco PT(BR) – Manter seco



BIOPSYBELL S.R.L.

Via Aldo Manuzio 24 - 41037 Mirandola (MO) – ITALY

T. +39 (0)535 27850 - F. +39 (0)535 33526

support@biopsybell.it - medical@biopsybell.it

www.biopsybell.com